

施工マニュアル ベストマンネット (BT170, BT170W)

— 特性 —

ベストマンネットは、護岸工事に際して法面保護のために用いられるヤシ繊維性のネットです。標準径4mmのヤシ繊維ロープを編み合わせており網目は芯々17mmです。水際から土手にかけての法面保護、植生護岸が形成されるまでの浸食防止のために用いられます。裸地を覆うように施工することで、他種の侵入・発芽を効果的に抑制することが可能です。また、ベストマンネットは、柔軟性が高く、複雑な地形に沿った敷設が可能です。非常に軽量であるため、施工性にも優れています。ヤシ繊維100%のベストマンネットは微生物の働きによって徐々に、分解され、最終的には土に還ります。



— 仕様 —

ベストマンネット

- BT-170 : 網目 17mm、W1.0m×L50.0 m (±5%)
 - BT-170W : 網目 17mm、W2.0m×L25.0 m (±5%)
- 重量 (参考) 700g/m²



— ベストマンネット敷設の流れ —

1. 地ごしらえ
2. ベストマンネットの設置
3. ベストマンネットの固定
4. 施工終了時の確認

設置は以上の手順で進めてください。現場の状況によっては、この手順を進めることが困難な場合があります。ベストマンネットは、くさび型止杭（およそ4本/m²、15×25×250mm）を用いて固定しますが、最終的な固定は植物が土中に根を張ることによって完成します。また、くさび型止杭の必要本数は、ベストマンネットの設置の方法により異なります。

以下に各項目について説明を記載しておりますので、施工に際しましては必ず目を通してから行ってください。

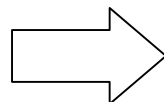
— 設置に際しての注意事項 —

ベストマンネットは水際から土手（堤防法面）にかけての表土保護及び、植栽苗（ルートボール・ルートボールミニ等）の流亡・脱落防止のために用いられるヤシ繊維性のネットです。ただし、正しい施工が行われなかった場合や固定が適切に行われなかった場合、その機能を十分に発揮できない場合があります。製品の設置場所や施工方法については、ベストマングリーンシステム協会が適切なアドバイスを致します。

また、植物は生き物です。特に水分の不足は植物に重大なダメージを与えます。ルートボール等、植物苗の納品後は速やかに施工して下さい。万が一すぐには施工に取り掛かれない場合は、極端な高温や直射日光が当たり続けるような環境を極力避け、十分な水分を与えて保管してください。製品の設置や仮置きが適切に行われず植物体が枯死した場合、ベストマングリーンシステム協会は一切の保証を致しません。



法面保護として敷設



敷設完了後

1. 地ごしらえ

地ごしらえの方法や内容は、設置目的や設置場所によって異なります。設置場所に大きい石や流木等があった場合は、設置前に必ず取り除いて下さい。設置面に空間が生じると、ベストマンネットが効果的に機能しない場合があります。



2. ベストマンネットの敷設

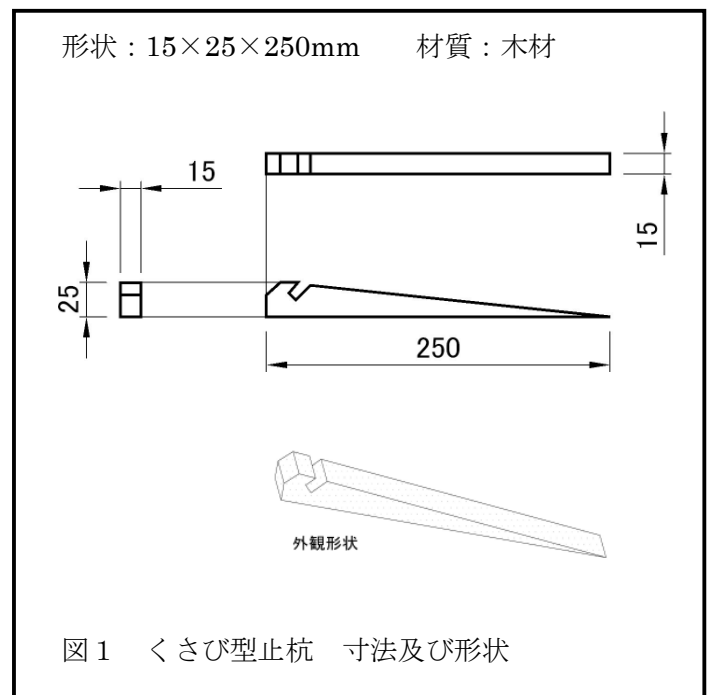
広い範囲に渡ってベストマンネットを使用する場合は、ネットとネットの端部を重ね合わせる必要があります。その場合、重ね合わせは 10 cm以上必要となります。特に、河川の護岸に使用する場合は、水流によってめくれない方向にネットを重ね合わせる必要があります。現場の状況によって必要であれば、ネットとネットを縫い合わせて下さい。

ネットの末端部は最も弱い部分です。必要に応じて深さ 15 cm程度の溝を掘り、末端部をその中に埋め込んで下さい。(設置に関しては、次頁 図2及び図3参照)

3. ベストマンネットの固定

ネットの固定は通常、切れ込みが入ったくさび形の専用の止杭によって行われます。杭はおよそ 4 本/m² (15×25×250mm) 用いて固定を行いますが、止杭の必要本数はベストマンネットの設置の方法により異なります。また、ネットの重ね合わせ部分は最も弱い箇所です。確実に固定して下さい。その他、置き石やロープによる固定も行われます。

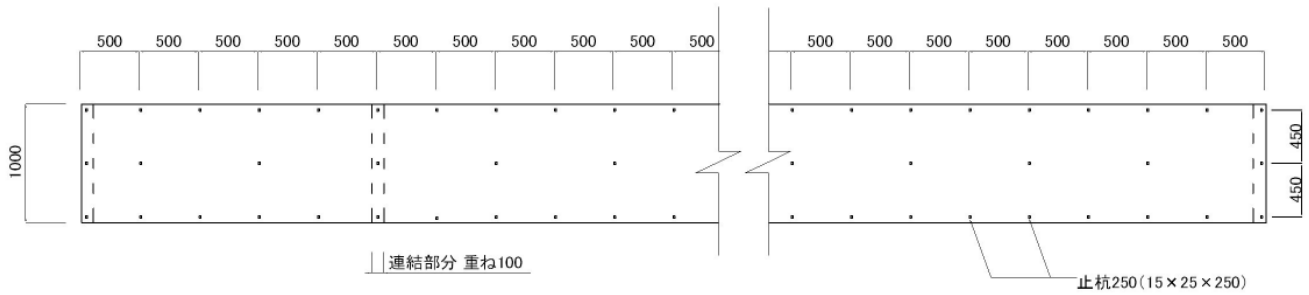
ベストマンロールと組み合わせて使用する場合は、ベストマンロールとベストマンネットをシュロ縄で縫い合わせて使用して下さい。



4. 施工時終了時の確認

全ての手順が終了したら、ベストマンネットが確実に設置されているか確認して下さい。ベストマンネットの破損はシュロ縄等を用いて補修して下さい

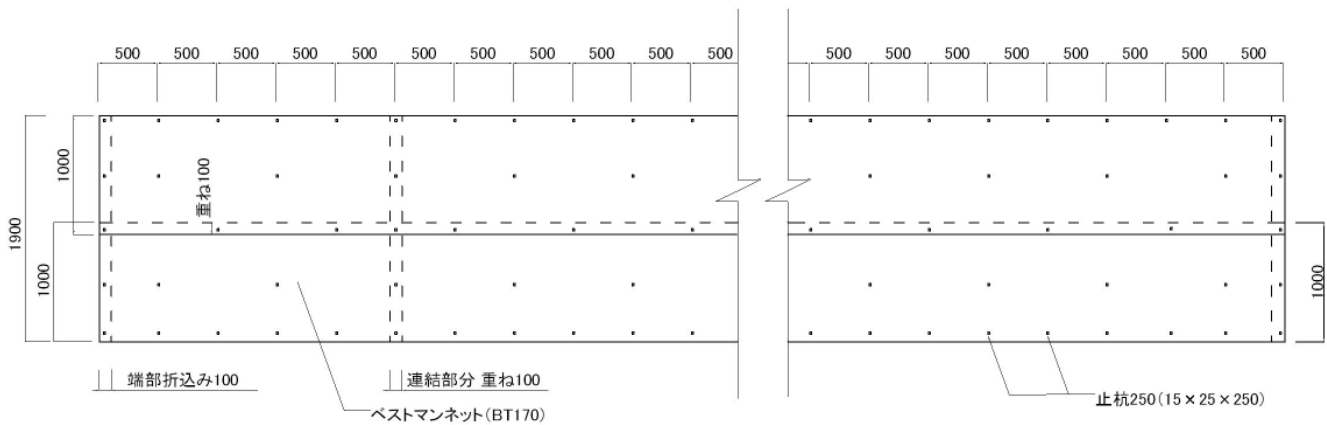
■ BT-170 を1列で使用した場合（幅 1.0m）



100㎡当りのネット及び止杭必要数量の算出（参考）

ベストマンネット：104㎡ ≒ 105㎡ ， 止杭：303本（3.1本/㎡）

■ BT-170 を2列で使用した場合（幅 1.9m）

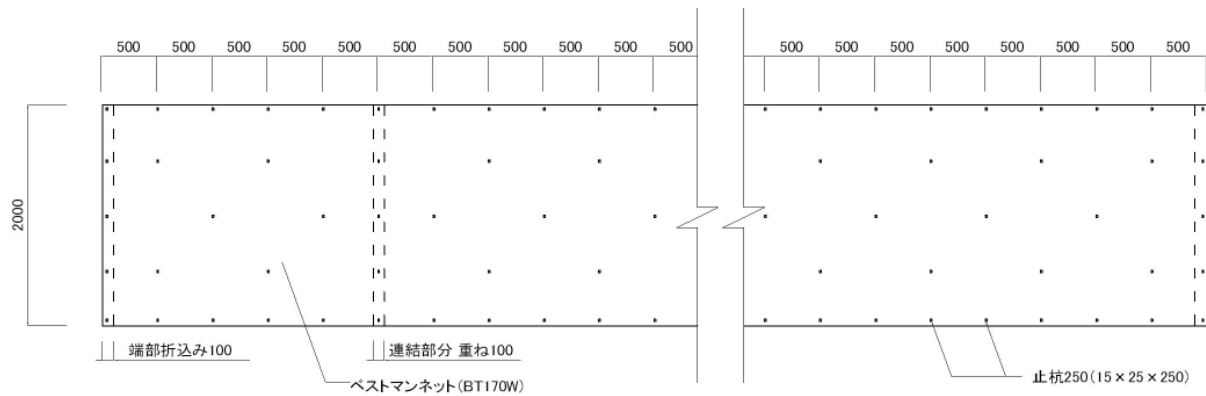


100㎡当りのネット及び止杭必要数量（参考）

ベストマンネット：106㎡ ≒ 110㎡ ， 止杭：380本（3.8本/㎡）

図2 BT-170 (W1.0m×L50.0m) 敷設及び止杭配置参考図

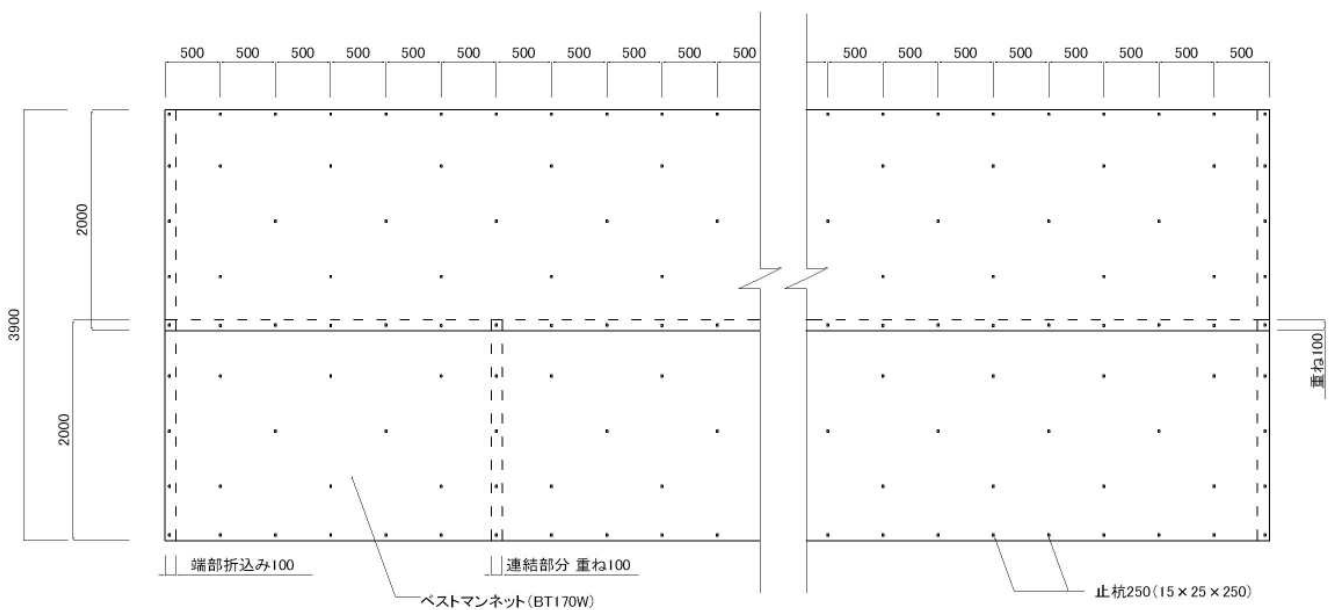
■ BT-170W を1列で使用した場合（幅 2.0m）



100 m²当りのネット及び止杭必要数量（参考）

ベストマンネット：100.8 m² ≒ 105 m² ， 止杭：364本（3.7本/m²）

■ BT-170W を2列で使用した場合（幅 3.9m）



100 m²当りのネット及び止杭必要数量（参考）

ベストマンネット：104 m² ≒ 105 m² ， 止杭：329本（3.3本/m²）

図3 BT-170W（W2.0m×L25.0m）敷設及び止杭配置参考図